

Zuverlässig.
Robust.
Flexibel.



Benutzerfreundlicher Betrieb

Intuitive Bedienung über
hochauflösendes 10,4-Zoll-
LCD-Touch-Display

Schutzart IP 55

USB-Schnittstelle

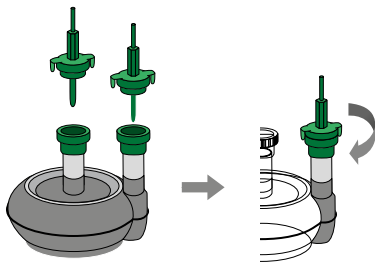
Wirtschaftliches Tintensystem

Einfacher Filterwechsel

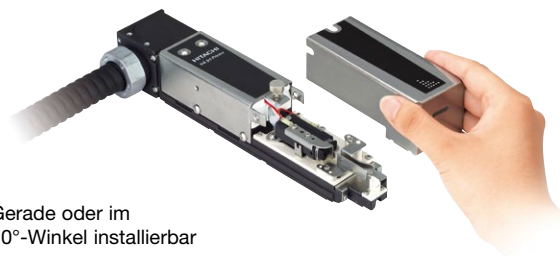
Druckkopf mit flexiblem
4m Schlauch



Einfacher Filterwechsel durch Schnellspannsystem



Höchste Zuverlässigkeit



Gerade oder im
90°-Winkel installierbar



Zuverlässig. Präzise. Einfach.

Hitachi entwickelt und produziert seit über 40 Jahren leistungsstarke Tintenstrahldrucker für den industriellen Einsatz, die auf dem erprobten Continuous Ink Jet (CIJ) Prinzip basieren.

In die Einführung unserer neuen RX2-Serie ist die Erfahrung von weltweit über 100.000 installierten Druckern geflossen. Die Entwicklung unserer marktführenden CIJ-Drucker wurde durch die Anforderungen unserer Kunden vorangetrieben: höhere Geschwindigkeiten, vielfältigere Substrate und den steigenden Bedarf an umweltfreundlichen Lösungen.

Anwendungen

Der hochmoderne RX2 ist ideal für ein breites Anwendungsspektrum geeignet. Egal, ob Sie Daten, Logos, Barcodes, Chargennummern oder Datamatrixcodes drucken möchten: Der RX2 von Hitachi ist die perfekte Lösung für komplexe und standardisierte Anwendungen.

Hohe Zuverlässigkeit

Hitachi stellt alle relevanten Bauteile selbst her. So können wir die hohe Qualität und Zuverlässigkeit des RX2 garantieren und Ihnen gleichzeitig ein hervorragendes Preis-Leistungsverhältnis bieten. Der Druckkopf des RX2 wird aus einem Aluminiumgusskörper hergestellt, der speziell für die Nutzung in extrem rauen Umgebungen entwickelt wurde. Er ist auf dauerhaften Betrieb ausgelegt und dabei einfach zu reinigen und zu warten.

Flexible Integration

Der RX2 lässt sich leicht in Ihre vorhandenen Produktionslinien und Netzwerke integrieren. Der Druckkopf kann entweder gerade oder im 90 Grad-Winkel montiert werden, genau so, wie es Ihre Anwendung erfordert. Das Edelstahlgehäuse bietet Staub- und Spritzwasserschutz der Klasse IP 55 und der Drucker verfügt über alle Standard-Schnittstellen.

Intuitive Bedienung

Das 10,4-Zoll-LCD-Touch-Display der RX Serie ermöglicht Ihnen eine intuitive und bequeme Bedienung. Alle Druckerfunktionen werden zur einfachen Navigation als Icons dargestellt

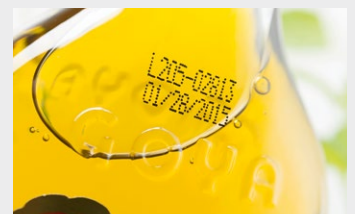
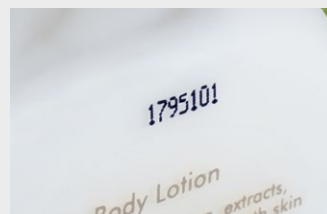
Höchst wirtschaftlich

Das wirtschaftliche Tintensystem und die sehr geringen Wartungskosten minimieren Ihre Gesamtbetriebskosten. Das Schnellspannsystem des Haupttintenfilters ermöglicht einen einfachen Filterwechsel, den der Kunde ohne Werkzeug selbst durchführen kann. Und auch die langen Serviceintervalle der Hitachi CIJ Drucker zahlen sich für Sie aus.



Hitachi Service

Auch hochwertigste Drucker müssen professionell installiert, gepflegt und gewartet werden. Unsere Kunden profitieren von einem weltweiten Netzwerk aus 110 Partnern – sodass effizienter Support immer in ihrer Nähe ist.



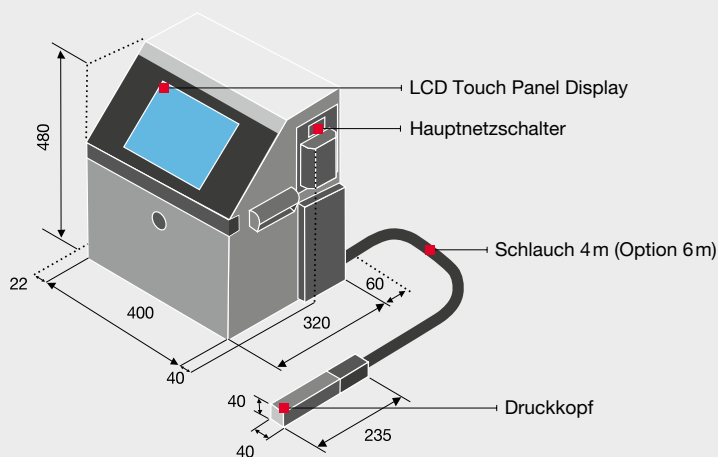
Technische Daten

Modell		RX2-SD160W	
Düse	65 µm		
Max. Druckzeilen	Bis zu 3 Zeilen (Option: bis zu 5 Zeilen)		
Max. Anzahl an Zeichen pro Zeile	Bis zu 120 Zeichen (Option: bis zu 1.000 Zeichen)		
Anzahl an Zeilen	Standard	Option	
Font/Punkt-Matrix	4 × 5	–	bis zu 5
	5 × 5	1–3	bis zu 5
	5 × 7(8), 9 × 7(8)	1–3	bis zu 4
	7 × 10	1–3	–
	11 × 11	1–2 (nur chinesisches)	–
	10 × 12	2	–
	12 × 16	1	bis zu 2
	18 × 24	1	–
24 × 32	–	1	
Zeichenhöhe	2 – 10 mm		
Maximale Druckgeschwindigkeit (Zeichen pro Sekunde, font 5 × 5, Abstand 1, 1 Zeile)	Bis zu 1.148 (Option: bis zu 2.296)		
Barcode-Typen	Code39, ITF, NW-7, EAN-13, EAN-8, UPC-A, UPC-E, Code128/EAN-128, EAN-13 Add-On 5, GS-1 DataBar		
2D Code-Typen	Option: Datenmatrix (Alphabet: 49 Zeichen/Zahlen: 98 Zeichen), QR Code, Micro QR Code		
Speicherplatz Druckbilder	48 Druckbilder (Option: bis zu 2.000 Druckbilder (hängt vom Dateninhalt ab))		
Datenschnittstelle	RS-232C mit Baudrate bis zu 115.200 bps (Option: Ethernet)		
Umweltschutz	IP55		
Anzeige und Eingabeeinheit	WYSIWYG Design; Display: TFT LCD (10.4", Farbe), hintergrundbeleuchtet, Eingabeeinheit: Touch Panel, akustische Eingabeunterstützung		
Menüsprachen, davon 2 Sprachen auswählbar	Deutsch, Englisch, Französisch, Niederländisch, Spanisch, Portugiesisch, Schwedisch, Dänisch, Griechisch, Russisch, Tschechisch, Polnisch, Arabisch, Serbisch, Türkisch, Ungarisch, Bulgarisch, Katalanisch, Rumänisch, Finnisch, Norwegisch, Slowenisch, Thai, Vietnamesisch verfügbar. Option: Chinesisch, Koreanisch, Japanisch		
Standard Zeichensatz	Alphanummerisch (A–Z, a–z, 0–9), allgemeine Symbole (27), Kapazität: insgesamt 90		
Grafiken, Logos	In jeder Punktmatrix bis zu 200 Zeichen		
Druckfunktionen	Kalender, Zähler, Punkt-Matrix-Mix, Passwortschutz auf mehreren Ebenen etc.		
Eingabesignale	Druckzielerkennung, Druckstopp, Drehimpulsgeber, Umkehrdruck, Fernsteuerung (Start, Stopp, Druckbereitschaft AN/AUS, Fehler Reset), (NPN / PNP Auswahl)		
Ausgangssignale	Druck läuft oder Druck beendet, Online (NPN / PNP Auswahl), Druck bereit, Fehler, Vorwarnung (nur NPN)		
Externer Speicher	USB zur Druckbildsicherung		
Schlauchlänge/Winkel	4 m (gerade / 90° abgewinkelt); optional 6 m		
Umgebungstemperatur	0–45 °C (mit Tintentyp JP-K69)		
Luftfeuchtigkeit	30–90 % relative Feuchte (nicht kondensierend)		
Stromversorgung (automatische Auswahl)	AC100–120/220–240 V ± 10 % 50/60 Hz 150 VA (AC-Eingang)		
Zulassung	CE, UL, cUL, C-Tick, FCC, ICES		
Abmessungen Gehäuse (B × T × H)	400 × 320 × 480 mm		
Gewicht ca.	25 kg		

Optionen: Anschluss Barcode-Scanner, erweiterte Kommunikationsfunktionen, Verarbeitung externer Signale

1. Hitachi Industrial Equipment Systems Co., Ltd. (Hitachi) haftet nicht für Produktionsausfälle oder sonstige Produktschäden aufgrund von Problemen mit oder Fehlfunktionen des Tintenstrahldruckers.
2. Bei Hitachi werden die Prozesse kontinuierlich optimiert. Deshalb behält sich das Unternehmen das Recht vor, das Design und/oder die Spezifikationen ohne vorherige Ankündigung zu ändern.

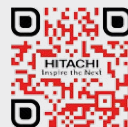
Abmessungen von Konsole und Druckkopf (Einheit: mm)



Hitachi Europe GmbH, Niederkasseler Lohweg 191, D-40547 Düsseldorf
Tel.: +49 (0)211-5283-0

www.hitachi-industrial.eu, automation.industrial@hitachi-eu.com

© Hitachi Industrial Equipment Systems Co., Ltd., Japan



MARKIDENT

MarkIDent GmbH
Pleidelsheimer Str. 31
74321 Bietigheim-Bissingen

+49 7142 3700-0
www.markident.de
info@markident.de



Eintragungsnummer: JACO-EC99J2009
Datum der Eintragung: 22. Juli 1996

Die Markierungs- und Hebesysteme von Hitachi Industrial Equipment Systems Co., Ltd. haben die ISO 14001 Zertifizierung erworben, eine internationale Norm für Umwelt-Managementsysteme.



Eintragungsnummer: JQA-QMA12087
Datum der Eintragung: 1. April 2005

Die Markierungs- und Hebesysteme von Hitachi Industrial Equipment Systems Co., Ltd. haben den internationalen Standard ISO 9001 erworben, eine Zertifizierung für die Qualitätssicherung des in dieser Broschüre enthaltenen Hubmotorblocks.